



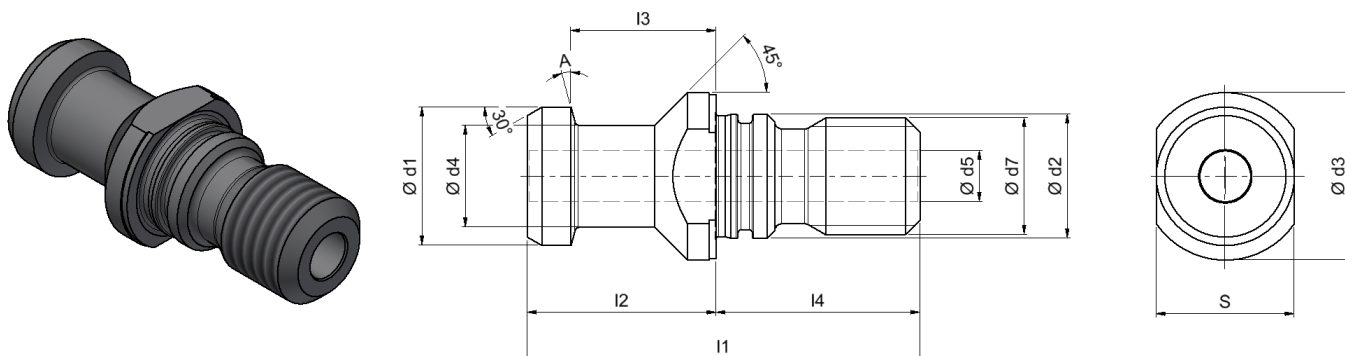
**ANZUGSBOLZEN
direkt vom Hersteller**



Die hier angegebenen Bolzen sind nur ein kleiner Auszug aus unserem umfangreichen Sortiment.

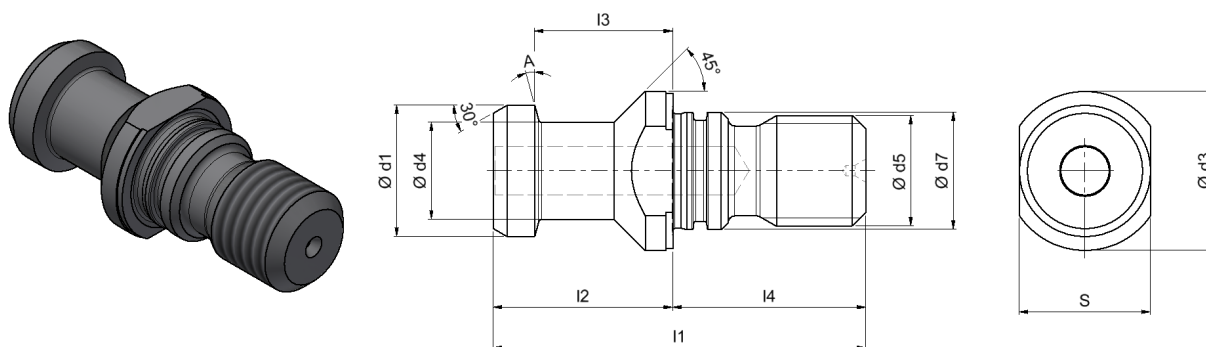
Unser Lieferprogramm umfasst über 600 verschiedene Ausführungen und Formen ab Lager, gerne erwarten wir Ihre Anfrage.

Anzugsbolzen DIN ISO 7388-3 AD, innerer Kühlmittel-Zufuhr, mit O-Ring ehemals DIN 69872 A



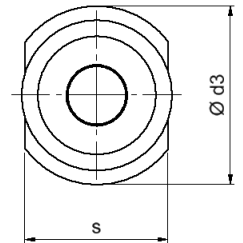
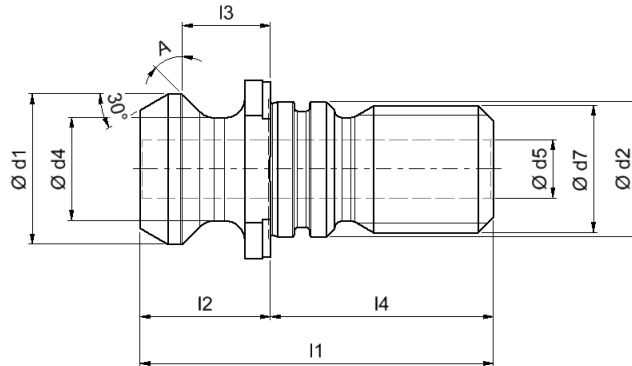
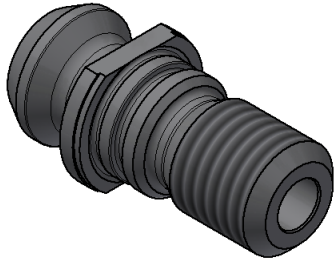
Bestellnummer	Größe	l1	l2	l3	l4	d1	d2	d3	d4	d5	d7	A	s
00903001IK	30	44	24	19	20	13	13	17	9	2,5	M12	15°	14
00904001IK	40	54	26	20	28	19	17	23	14	7	M16	15°	19
00904001-S	wie 00904001IK nur ohne O-Ring Abdichtung												
00904501IK	45	65	30	23	30	23	21	30	17	9,5	M20	15°	24
00905001IK	50	74	34	25	40	28	25	36	21	10,5	M24	15°	30
00905001-S	wie 00905001IK nur ohne O-Ring Abdichtung												
00906001IK	60	90	40	30	50	40	32	52	30	14	M30	15°	46

Anzugsbolzen DIN ISO 7388-3 AF, ohne Kühlmittel-Zufuhr, mit O-Ring ehemals DIN 69872 B



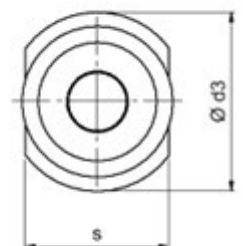
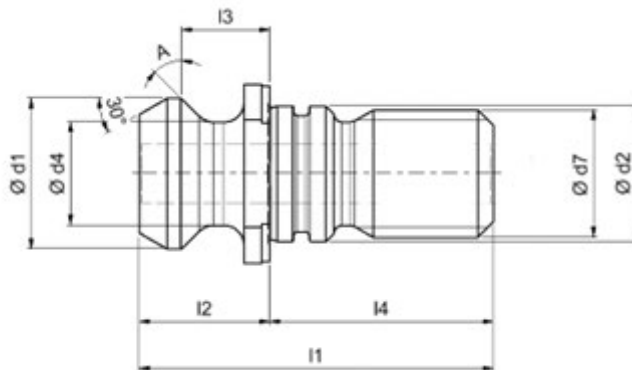
Bestellnummer	Größe	l1	l2	l3	l4	d1	d2	d3	d4	d5	d7	A	s
00903002	30	44	24	19	20	13	13	17	9	-	M12	15°	14
00904002	40	54	26	20	28	19	17	23	14	-	M16	15°	19
00904502	45	65	30	23	30	23	21	30	17	-	M20	15°	24
00905002	50	74	34	25	40	28	25	36	21	-	M24	15°	30
00906002	60	90	40	30	50	40	32	52	30	-	M30	15°	46

Anzugsbolzen DIN ISO 7388-3 UD, innerer Kühlmittel-Zufuhr, mit O-Ring



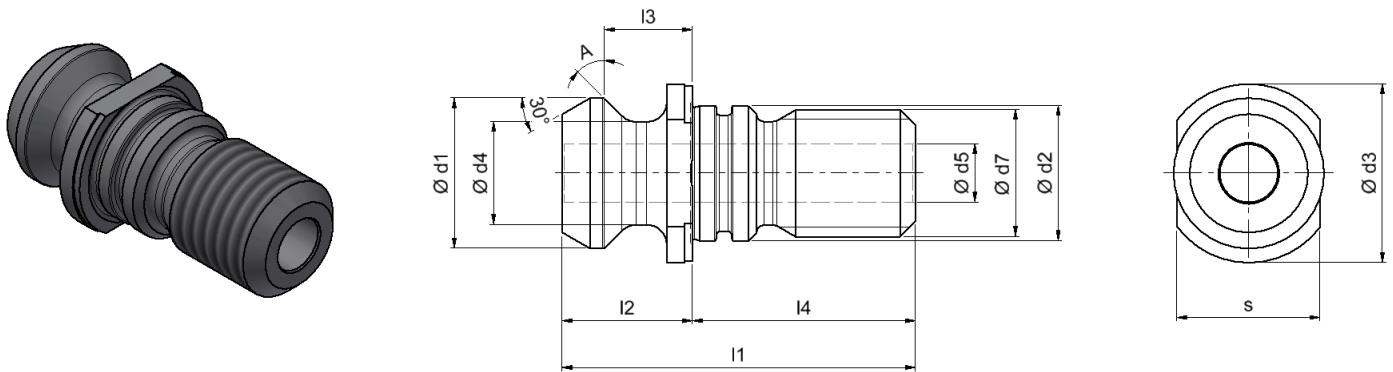
Bestellnummer	Größe	l1	l2	l3	l4	d1	d2	d3	d4	d5	d7	A	s
00903004IK	30	31,8	11,8	8,15	20	13,35	13	16,5	9,3	4,15	M12	45°	13
00904004IK	40	44,5	16,4	11,15	28	18,95	17	22,5	12,95	7,35	M16	45°	18
00905004IK	50	65,55	25,55	17,95	40	29,1	25	36	19,6	11,5	M24	45°	30
00906004IK	60	88,15	38,15	27,65	50	37,25	32	50	24,95	13,85	M30	45°	36

Anzugsbolzen DIN ISO 7388-3 UF, ohne Kühlmittel-Zufuhr, mit O-Ring



Bestellnummer	Größe	l1	l2	l3	l4	d1	d2	d3	d4	d5	d7	A	s
00903004	30	31,8	11,8	8,15	20	13,35	13	16,5	9,3	-	M12	45°	13
00904004	40	44,5	16,4	11,15	28	18,95	17	22,5	12,95	-	M16	45°	18
00905004	50	65,55	25,55	17,95	40	29,1	25	36	19,6	-	M24	45°	30
00906004	60	88,15	38,15	27,65	50	37,25	32	50	24,95	-	M30	45°	36

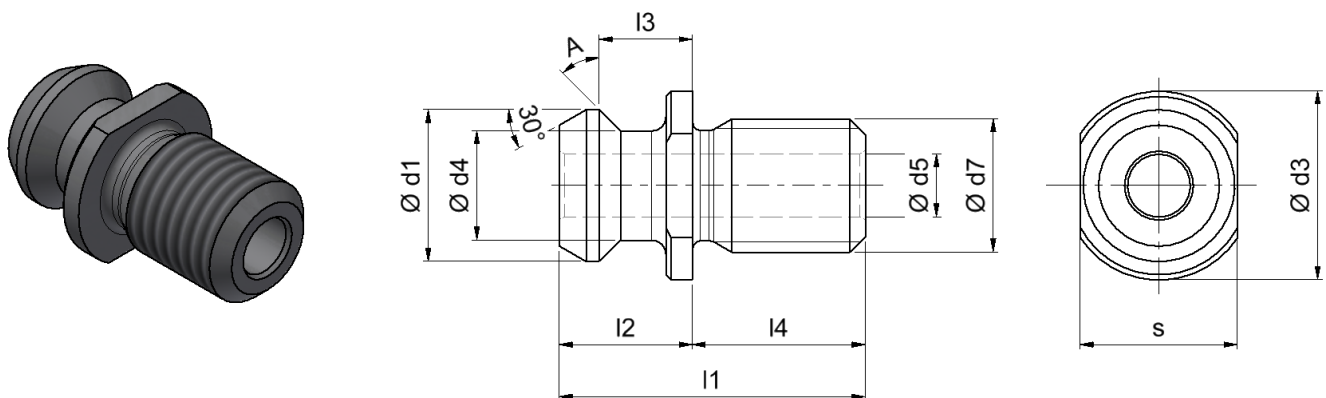
Anzugsbolzen ähnl. DIN ISO 7388-3 UD, 3mm verlängert, innerer Kühlmittel- Zufuhr, mit O-Ring, Typ „MAZAK“



Bestellnummer	Größe	l1	l2	l3	l4	d1	d2	d3	d4	d5	d7	A	s
00904014IK	40	41,256	16,256	11,176	25	18,796	17	22	12,466	7	M16	45	19
00407037IK	40	44,1	19,2	14,02	25	18,796	17	22	12,466	7	M16	45°	19

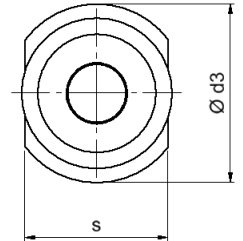
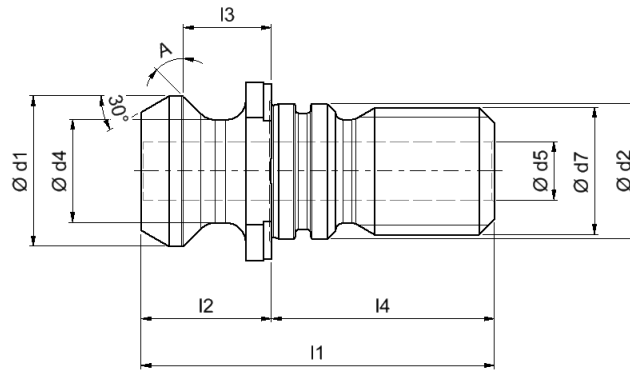
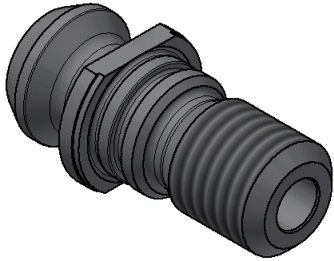
Anzugsbolzen ähnl. DIN ISO 7388-3 UD, Zoll-Gewinde, innere Kühlmittel-Zufuhr, ohne O-Ring,

(weitere Anzugsbolzen mit Zoll-Gewinde verfügbar)



Bestellnummer	Größe	l1	l2	l3	l4	d1	d2	d3	d4	d5	d7	A	s
00904014IK_5/8"	40	38	16,5	11,2	21,8	18,8	-	22,5	12,5	6	5/8-11 UNC	45°	19
00905014IK_1"	50	58,42	25,4	17,78	33,02	28,956	-	36	20,828	12	1-8 UNC	45°	30

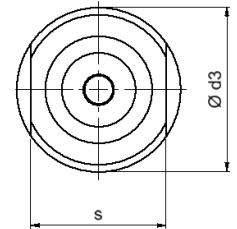
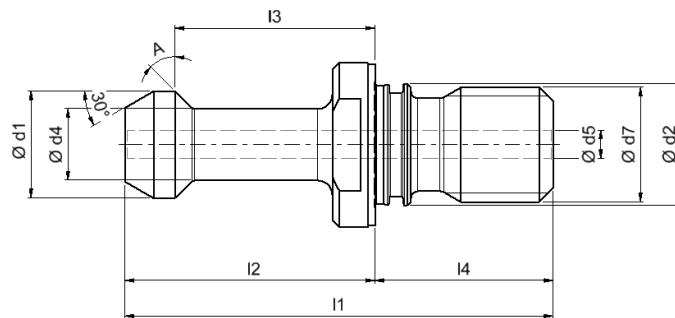
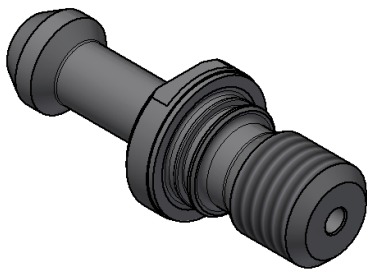
Anzugsbolzen ähnl. DIN ISO 7388-3 UD, Metrisches-Gewinde, innere Kühlmittel- Zufuhr, mit* & ohne O-Ring,



Bestellnummer	Größe	l1	l2	l3	l4	d1	d2	d3	d4	d5	d7	A	s
00905014_BT*	50	65,2	25,2	17,58	40	28,956	25	37	20,828	10	M24	45°	30
00905014_CAT	50	65,2	25,4	17,78	40	28,956	25	35,56	20,828	10	M24	45°	30,15
00905004IK_25	50	90,55	50,6	43	39,95	29,1	25	36	19,6	11,5	M24	45°	30

Anzugsbolzen DIN ISO 7388-3 JD, innerer Kühlmittel-Zufuhr, mit O-Ring

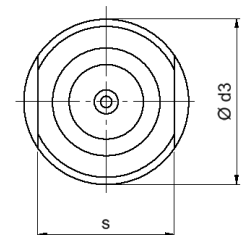
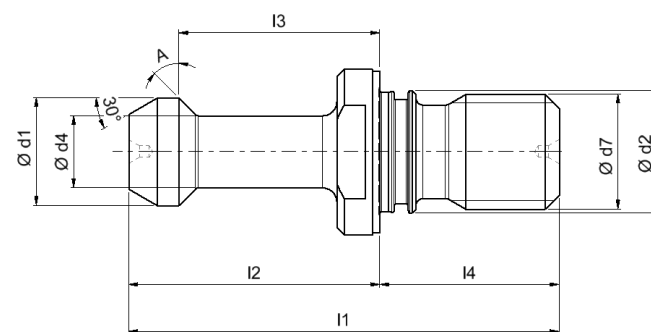
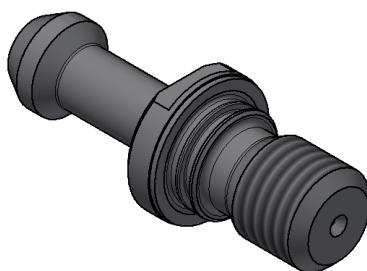
ehemals JIS B 6339 (MAS 403 BT) *= abweichend DIN



Bestellnummer	Größe	l1	l2	l3	l4	d1	d2	d3	d4	d5	d7	A	s
00903005IK	30	43	23	18	20	11	12,5	16,5	7	2,5	M12	45°	13
00903005IK_BP*	30	43	23	18	20	11	12,5	16,5	8	4	M12	45°	13
00904005IK	40	60	35	28	25	15	17	23	10	4	M16	45°	19
00905005IK	50	85	45	35	40	23	25	38	17	6	M24	45°	30
00903006IK	30	43	23	18	20	11	12,5	16,5	7	2,5	M12	60°	13
00904006IK	40	60	35	28	25	15	17	23	10	4	M16	60°	19
00905006IK	50	85	45	35	40	23	25	38	17	6	M24	60°	30
00903007IK	30	43	23	18	20	11	12,5	16,5	7	2,5	M12	90°	13
00904007IK	40	60	35	28	25	15	17	23	10	4	M16	90°	19
00905007IK	50	85	45	35	40	23	25	38	17	6	M24	90°	30

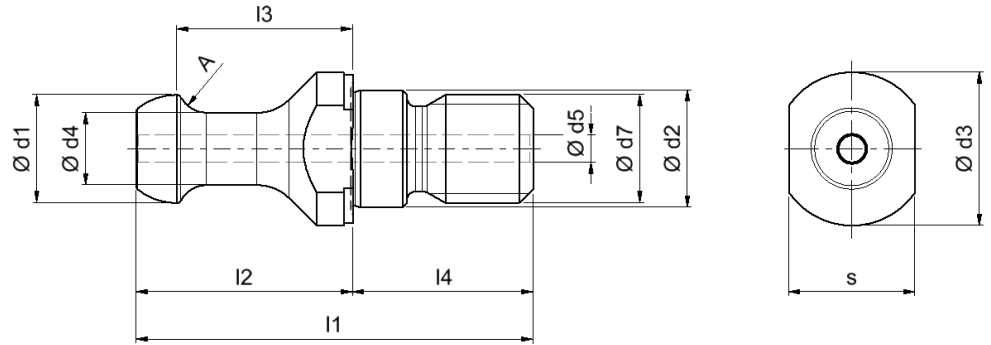
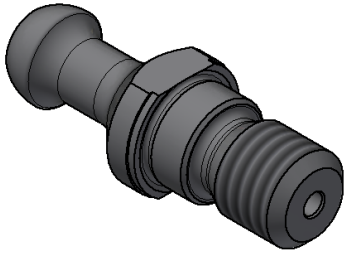
Anzugsbolzen DIN ISO 7388-3 JF, ohne Kühlmittel-Zufuhr, mit O-Ring

ehemals JIS B 6339 (MAS 403 BT) *= abweichend DIN



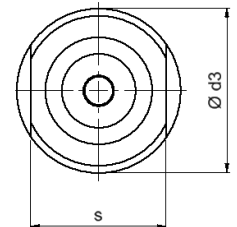
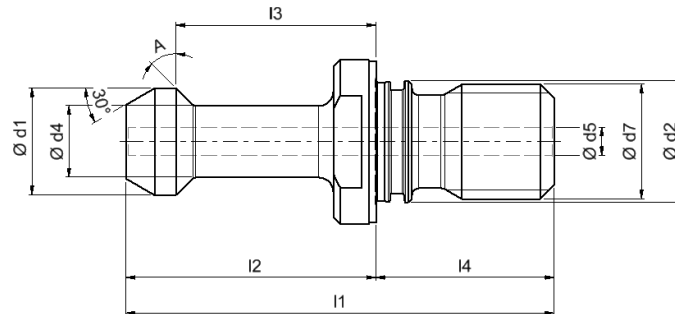
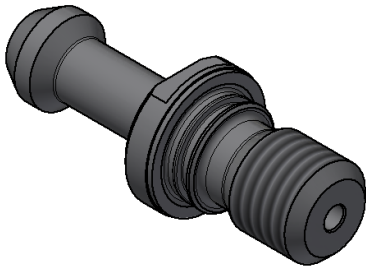
Bestellnummer	Größe	l1	l2	l3	l4	d1	d2	d3	d4	d5	d7	A	s
00903005	30	43	23	18	20	11	12,5	16,5	7	-	M12	45°	13
00903005_BP*	30	43	23	18	20	11	12,5	16,5	8	-	M12	45°	13
00904005	40	60	35	28	25	15	17	23	10	-	M16	45°	19
00905005	50	85	45	35	40	23	25	38	17	-	M24	45°	30
00903006	30	43	23	18	20	11	12,5	16,5	7	-	M12	60°	13
00904006	40	60	35	28	25	15	17	23	10	-	M16	60°	19
00905006	50	85	45	35	40	23	25	38	17	-	M24	60°	30
00903007	30	43	23	18	20	11	12,5	16,5	7	2,5	M12	90°	13
00904007	40	60	35	28	25	15	17	23	10	-	M16	90°	19
00905007	50	85	45	35	40	23	25	38	17	-	M24	90°	30

Anzugsbolzen Typ „Biesse & Leuco“, mit & ohne innere Kühlmittelzufuhr



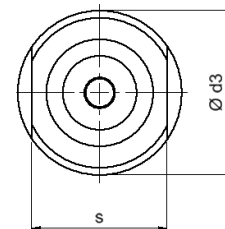
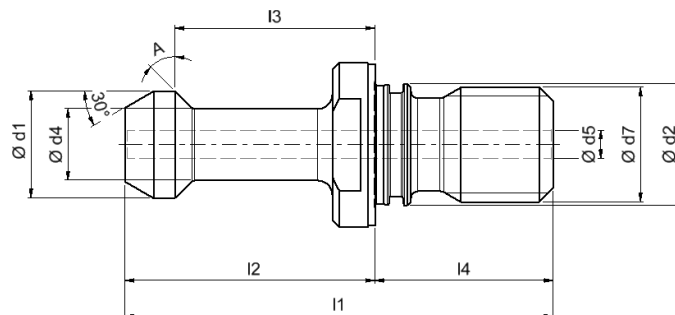
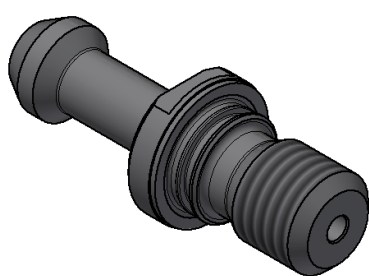
Bestellnummer	Größe	l1	l2	l3	l4	d1	d2	d3	d4	d5	d7	A	s
003900121	30	44	24	19,51	20	12	M12	17	8	-	M12	R3,2	14
003900121IK	30	44	24	19,51	20	12	M12	17	8	3	M12	R3,2	14

Anzugsbolzen Typ „Haas“, mit & ohne innere Kühlmittelzufuhr



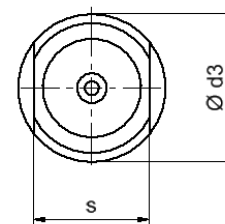
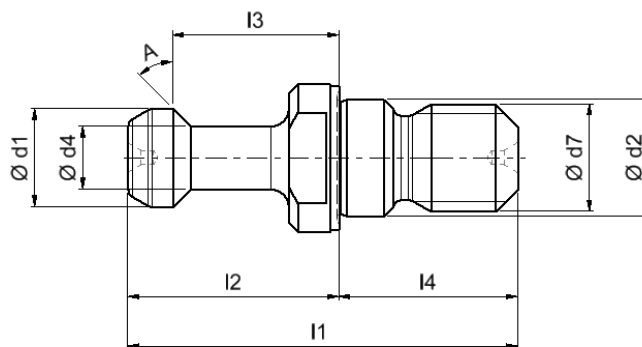
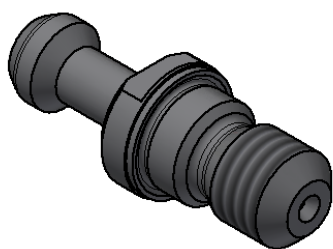
Bestellnummer	Größe	l1	l2	l3	l4	d1	d2	d3	d4	d5	d7	A	s
00902013	20	27	14	10	13	8	8,5	11	6	-	M8	45°	10
00902013IK	20	27	14	10	13	8	8,5	11	6	2,5	M8	45°	10
00904012	40	60	32	25	28	15	17	23	10	-	M16	45°	19
00904012IK	40	54	29	23	25	19	17	23	14	7	M16	15°	19
00904013	40	57	32	25	25	15	17	23	10	-	M16	45°	19
00904013IK	40	57	32	25	25	15	17	23	10	4	M16	45°	19
00904013_2T60	40	57	32	25	25	15	17	23	10	-	M16	60°	19
00904013_2T60IK	40	57	32	25	25	15	17	23	10	4	M16	60°	19
00904013_35MIK	40	60	35	28	25	15	17	23	10	4,5	M16	45°	19
00904013_32MIK	40	57	32	25	25	15	17	23	10	4,5	M16	45°	19
00904013_5/8"	40	57	32	25	25	15	-	23	10	-	5/8-11 UNC	45°	19
00904013IK_5/8"	40	57	32	25	25	15	-	23	10	4	5/8-11 UNC	45°	19
00904020	40	47	27	20	20	14	-	25	9,9	-	M16	R0,5	22
00407022	40	57	32	25	25	15	17	23	10	-	M16	90°	19
00407022IK	40	57	32	25	25	15	17	23	10	4	M16	90°	19
00408020	40	50	25	20	25	14,4	-	23	9,9	-	M16	45°	19
00406033IK	40	64,52	36,65	28,93	27,87	15,19	17	22,35	10,41	4	M16	45°	17,48

Anzugsbolzen Typ „Brother & Fanuc Robodril“, mit innerer Kühlmittelzufuhr



Bestellnummer	Größe	l1	l2	l3	l4	d1	d2	d3	d4	d5	d7	A	s
00903006_IKBrother	30	43	23	18	20	11	12,5	17	7,5	2,5	M12	30°	13
00903018_Robodril	30	43,6	23,6	18,6	20	11	13	16,5	8	4	M12	45°	13

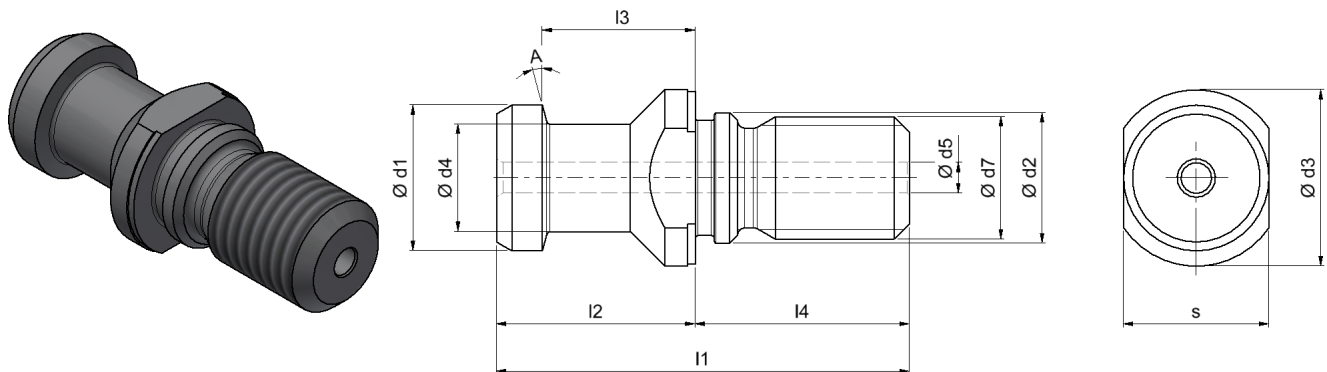
Anzugsbolzen Typ „STAMA“, mit & ohne innere Kühlmittelzufuhr



Bestellnummer	Größe	l1	l2	l3	l4	d1	d2	d3	d4	d5	d7	A	s
00903017	30	43,6	23,6	18,6	20	11	13	16,5	7	-	M12	45°	13
00903017IK	30	43,6	23,6	18,6	20	11	13	16,5	7	2,5	M12	45°	13

Anzugsbolzen „Typ OKUMA“, innerer Kühlmittel-Zufuhr, mit O-Ring, 45° Schräge

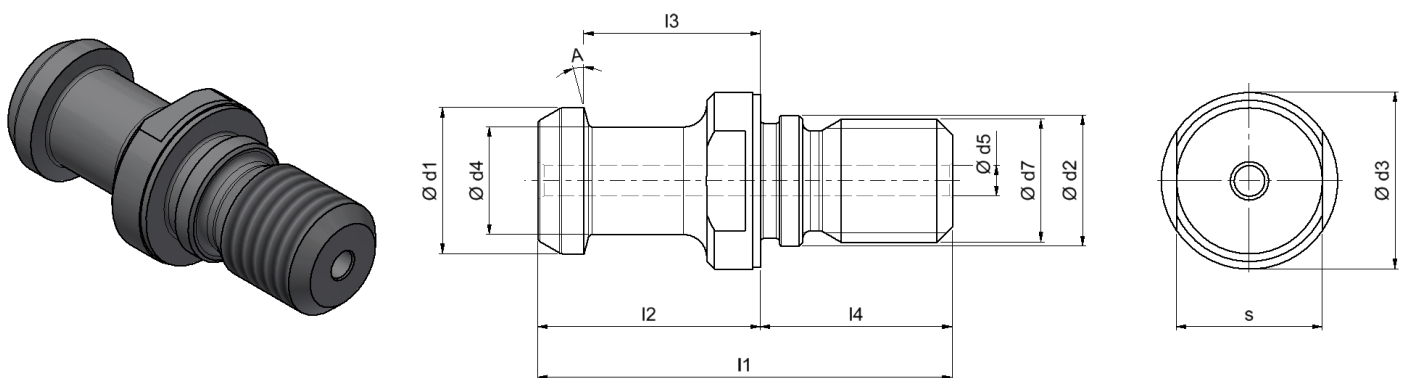
ähnl. DIN ISO 7388-3 AD



Bestellnummer	Größe	l1	l2	l3	l4	d1	d2	d3	d4	d5	d7	A	s
00904001_OKUMA	40	54	26	20	28	19	17	23	14	4	M16	15°	19

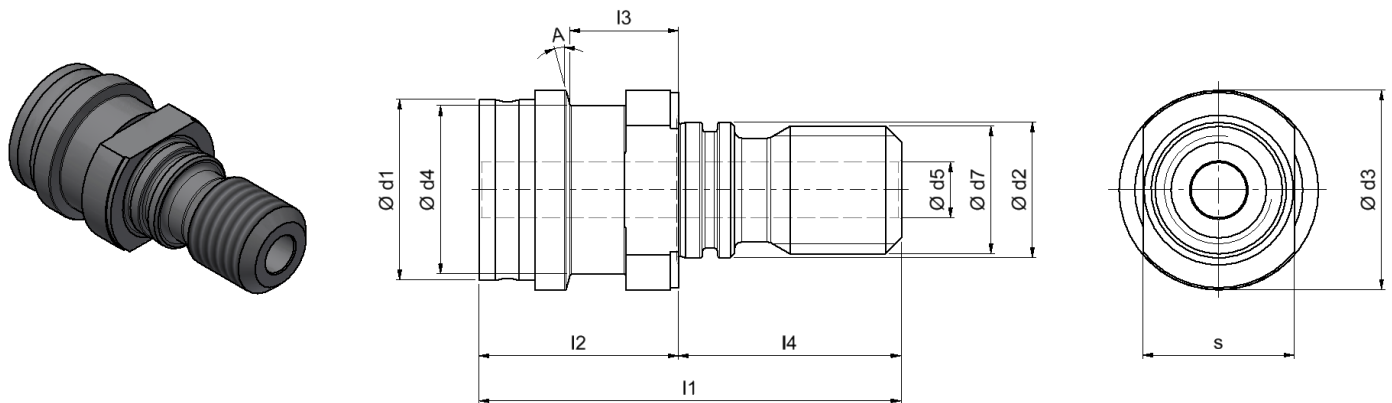
Anzugsbolzen „Typ OKUMA“, mit & ohne innerer Kühlmittel-Zufuhr, mit O-Ring, Radius

ähnl. DIN ISO 7388-3 AD



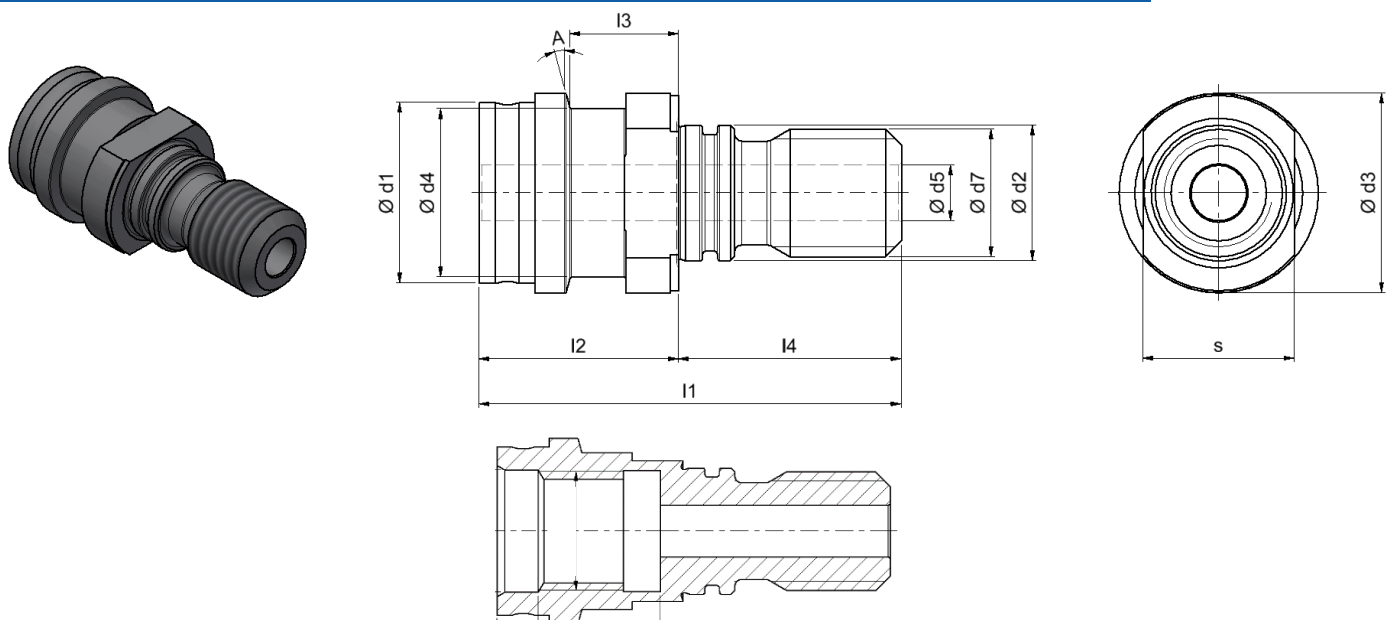
Bestellnummer	Größe	l1	l2	l3	l4	d1	d2	d3	d4	d5	d7	A	s
00904003	40	54	26	20	28	19	17	23	14	-	M16	15°	19
00904003IK	40	54	26	20	28	19	17	23	14	4	M16	15°	19
00904001_3M	40	54	29	23	25	19	17	23	14	-	M16	15°	19
00904001_3Okuma	40	54	29	23	25	19	17	23	14	4	M16	15°	19
00904001_3M5	40	54	29	23	25	19	17	23	14	5	M16	15°	19
00904001_3M7	40	54	29	23	25	19	17	23	14	7	M16	15°	19
00905001_Makino	50	74	34	25	40	28	25	38	21	10	M24	15°	30
00905003IK	50	74	34	25	40	28	25	36	21	11,5	M24	15°	30
00905006_Okuma	50	85	45	35	40	23	25	38	17	7	M24	30°	30

Anzugsbolzen DIN 2080 Typ „OTT“, mit & ohne innere Kühlmittelzufuhr (Durchgangsbohrung)



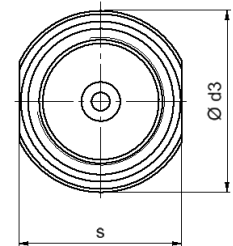
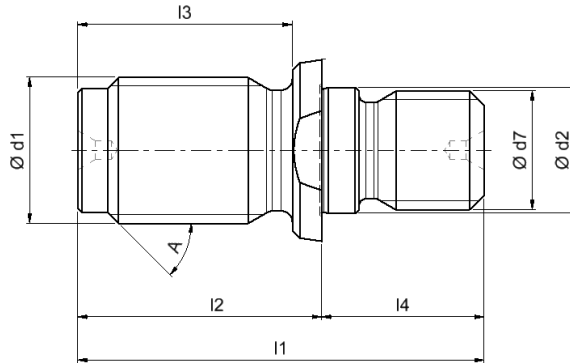
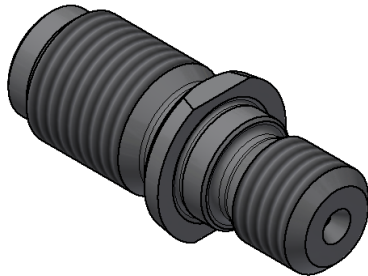
Bestellnummer	Größe	l1	l2	l3	l4	d1	d2	d3	d4	d5	d7	A	s
00904015	40	53	25	13,6	28	22,65	17	25,05	21,1	-	M16	15°	19
00904015IK	40	53	25	13,6	28	22,65	17	25,05	21,1	7	M16	15°	19

Anzugsbolzen DIN 2080 Typ „OTT“, mit & ohne innere Kühlmittelzufuhr (Durchgangsbohrung und Innengewinde M12/ M16/ M24)



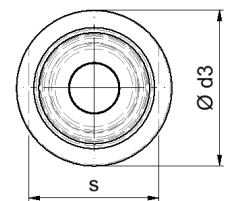
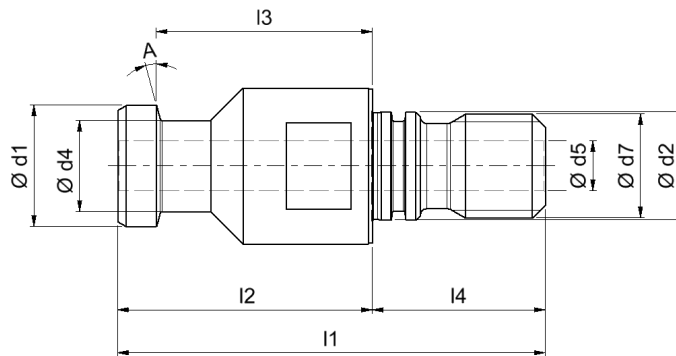
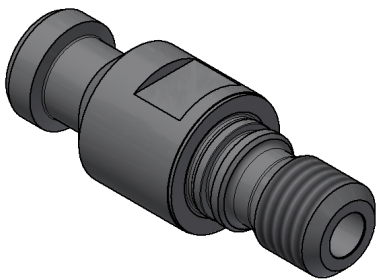
Bestellnummer	Größe	l1	l2	l3	l4	d1	d2	d3	d4	d5	d7	A	s
00903016	30	40	20,5	13	19,5	17,05	12,5	17,05	15	-	M12	15°	14
00903016IK	30	40	20,5	13	19,5	17,05	12,5	17,05	15	4	M12	15°	14
00904016	40	53	25	13,6	28	22,65	17	25,05	21,1	-	M16	15°	19
00904016IK	40	53	25	13,6	28	22,65	17	25,05	21,1	7	M16	15°	19
00905016	50	65	25	13,254	40	39,2	25	39,2	32	-	M24	15°	30
00905016IK	50	65	25	13,254	40	39,2	25	39,2	32	14	M24	15°	30

Anzugsbolzen Typ „Deckel“, mit Sägegewinde S20x2



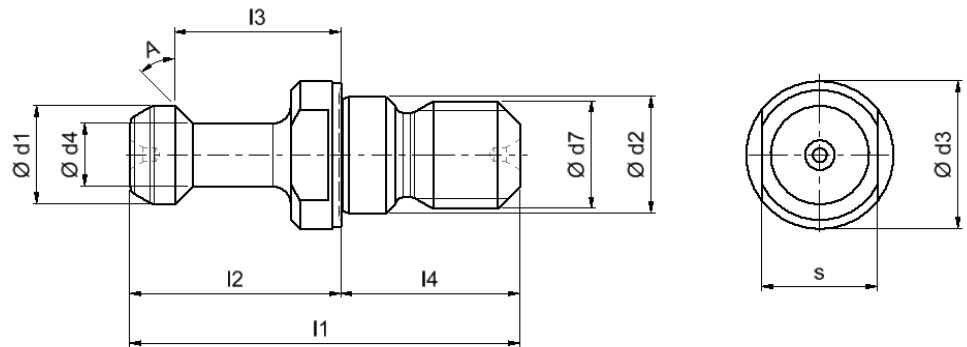
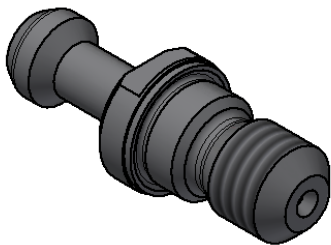
Bestellnummer	Größe	l1	l2	l3	l4	d1	d2	d3	d4	d5	d7	A	s
00904018	40	55	33	29	22	S20x2	17	24,5	9	-	M16	45°	22

Anzugsbolzen Typ „TOS“, mit & ohne innerer Kühlmittelzufuhr



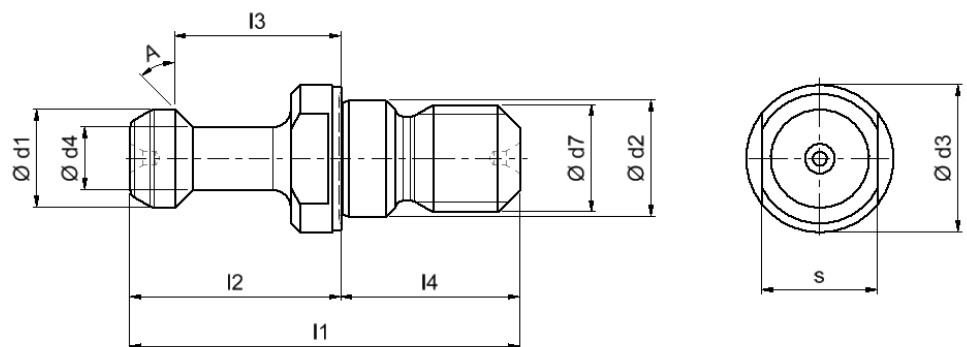
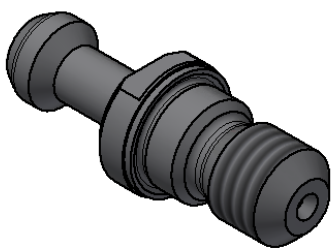
Bestellnummer	Größe	l1	l2	l3	l4	d1	d2	d3	d4	d5	d7	A	s
00905001_25	50	99	59	50	40	28	25	36	21	11,5	M24	15°	30
00905002_25	50	99	59	50	40	28	25	36	21	-	M24	15°	30
00905084	50	84	43	38,1	41	28	25	34,5	21	-	M24	31°	24
009050102	50	102	59	54,1	43	26	25	34,5	20	-	M24	31°	24
009050102IK	50	102	59	54,1	43	26	25	34,5	20	6	M24	31°	24
00905076IK	50	76	34	30,1	42	26	25	34,5	26	6	M24	31°	24
00501024IK	50	111,7	71,7	65,7	40	30	-	39,3	24	10	M24	90°	19
00905071	50	71	29	22,2	42	23,6	25	30	18	-	M24	90°	14

Anzugsbolzen Typ „HEIAN“, ohne innere Kühlmittelzufuhr



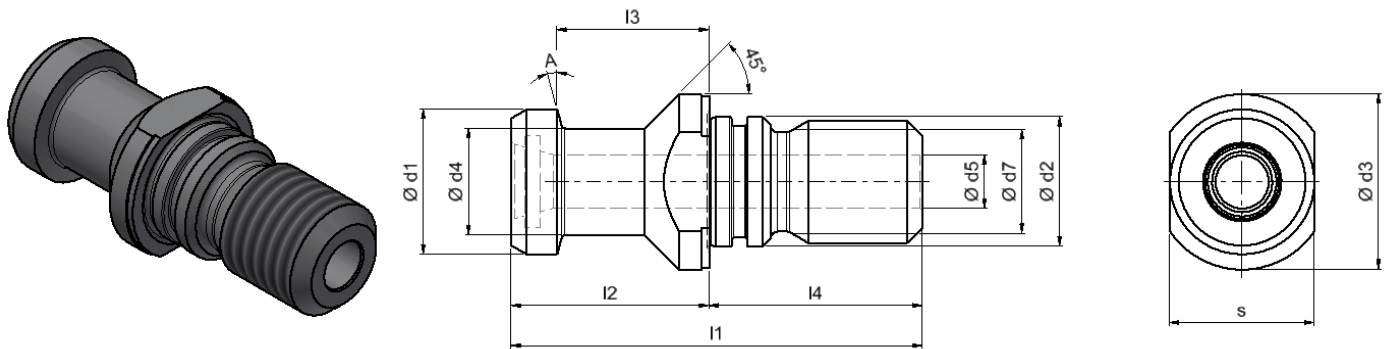
Bestellnummer	Größe	l1	l2	l3	l4	d1	d2	d3	d4	d5	d7	A	s
00309030	30	48	28	22,5	20	13	12,5	20	8,5	-	M12	20°	17
00502029	50	60	25	20	35	14,4	24	36	9,9	-	M24	45°	30
00502030	50	115,3	46,3	37	69	21,39	25	39	15,4	-	M24	30°	32

Anzugsbolzen Typ „CHIRON“, ohne innere Kühlmittelzufuhr



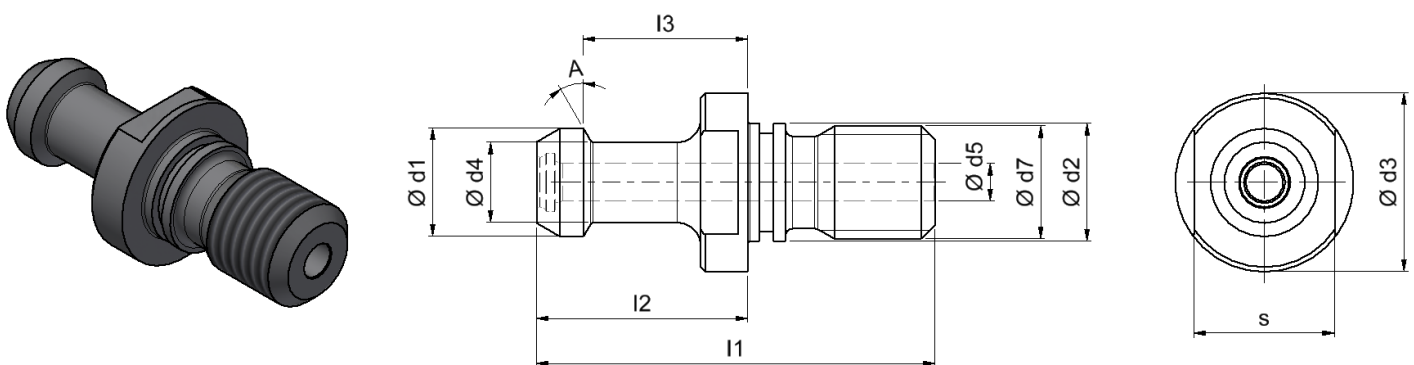
Bestellnummer	Größe	l1	l2	l3	l4	d1	d2	d3	d4	d5	d7	A	s
00903021	30	36	20	16	16	10	13	18	6	-	M12	45°	14

Anzugsbolzen ähnl.“ DIN ISO 7388-3 AD, innerer Kühlmittel-Zufuhr, mit O-Ring + zusätzlicher O-Ring im Kopf



Bestellnummer	Größe	l1	l2	l3	l4	d1	d2	d3	d4	d5	d7	A	s
00904001_BP	40	54	26	20	28	19	17	23	14	7	M16	15°	19
00904001_3_BP	40	54	26	20	25	19	17	23	14	7	M16	15°	19
00905001_Schiess	50	74	34	25	40	28	25	36	21	11,5	M24	15°	30

Anzugsbolzen ähnl.“ DIN ISO 7388-3 JD, innerer Kühlmittel-Zufuhr, mit O-Ring + zusätzlicher O-Ring im Kopf



Bestellnummer	Größe	l1	l2	l3	l4	d1	d2	d3	d4	d5	d7	A	s
00905006_BP	50	85	45	35	40	23	25	38	17	8	M24	30°	30
00905007_08_BP	50	85	45	35	40	23	25	38	17	8	M24	90°	30
00905005_Toyoda	50	85	45	35	40	23	25	38	17	6	M24	45°	30



Kontakt

D+S Präzisionsteile Maier GmbH

Florianstraße 22
71665 Vaihingen/Enz-Horrheim
Deutschland

Telefon: +49 7042 - 818890
Telefax: +49 7042 - 818899
E-Mail: info@dsm-gmbh.de